

FORTE

**БЕНЗИНОВИЙ КУЛЬТИВАТОР
(грунтофрез)**

FORTE-500



Інструкція користувача та паспорт виробу

УВАГА!

Перед використанням, будь ласка, уважно прочитайте керівництво користувача та зрозумійте написане. Тримайте інструкцію поруч, щоб при першій необхідності звернутися до неї.

ВСТУП

Шановний користувач!

Дякуємо за покупку продукції FORTE. У цьому посібнику правила експлуатації бензинового культиватора (грунтофреза) FORTE (далі в тексті мотокультиватор). Перед початком робіт уважно прочитайте керівництво. Експлуатуйте інструмент відповідно правилам та з урахуванням вимог безпеки, а також керуйте здоровим глуздом. Збережіть інструкцію, при необхідності Ви завжди можете звернутися до неї.

Лінійка техніки FORTE постійно розширюється новими моделями. Продукція FORTE відрізняється ергономічною конструкцією, що забезпечують зручність її використання, продуманим дизайном, високою потужністю і продуктивністю.

У зв'язку із змінами в технічних характеристиках, зміст керівництво може не повністю відповідати придбаному інструменту. Виробник залишає за собою право вносити зміни в конструкцію окремих вузлів і деталей без попереднього повідомлення. Майте це на увазі, читаючи керівництво з експлуатації.

Мотокультиватор FORTE - це силовий агрегат, призначений для обробки ґрунту фрезами. За його допомогою здійснюється розпушування ґрунту, боротьба з бур'янами, волого збереження та підгортання. Мотокультиватор FORTE являє собою машину, в якій ходова частина і робоча машина утворюють єдиний нероздільний блок, та має горизонтальну раму з розміщеними на ній фрезами. Вал відбору потужності відсутній.

Відсутня можливість встановлення іншого обладнання окрім фрез (такого як плуги, тощо). Мотокультиватор FORTE повинен використовуватись, виключно, зі встановленими на нього фрезами.

Мотокультиватори FORTE дають можливість продуктивної роботи на обмежених ділянках території, міжряддях, на клумбах і біля дерев. Мотокультиватори комплектуються чотиритактними двигунами внутрішнього згоряння що дає гарантію тривалої, якісної роботи і економію палива. Мотокультиватори FORTE можна використовувати як на невеликих і середніх присадибних ділянках, так і на великих фермерських господарствах. Виходячи з цього, виробник FORTE випускає мотокультиватори в самих різних вагових категоріях: легкі, середні та професійні (важкі).



УВАГА!

Виробник не несе відповідальність, якщо користувач буде встановлювати навісне обладнання яке не призначене для культиватора та не входить в комплектацію або не рекомендоване виробником чи є саморобним. Це може призвести до пошкодження культиватора або до нещасних випадків. До такого обладнання входять колеса, ґрунтозацепи, плуги, візки для перевезення людей та інше.

Заходи безпеки

- Коли заводите двигун, важіль коробки передач повинен бути в нейтральному положенні
- Будьте уважні під час роботи
- Будьте обережні з обертаючимися частинами
- Паливо та мастильні матеріали повинні бути чистими (не розбавленими)
- Зчеплення необхідно відпускати при перемиканні передач.
- Перед початком експлуатації уважно прочитайте інструкцію.
- Встановіть захисне обладнання перед початком експлуатації

ЗАГАЛЬНІ ПРАВИЛА ТЕХНІКИ БЕЗПЕКИ

1. Під час роботи тримайте культиватор за обидві рукоятки при обертанні фрез та роботі мотора. Пам'ятайте, що фрези продовжують обертатися, навіть коли ви відпустили важіль газу. Перед тим як поставити культиватор, переконайтеся в тому, що фрези повністю зупинилися і мотор відключений.

2. Завжди твердо стійте на землі, не втрачайте рівноваги, не тягніться за культиватором. Перед початком роботи озирніться, чи немає на вашій ділянці перешкод, про які ви можете спіткнутися і випустити культиватор з рук.

3. Ретельно огляньте майданчик, на якому буде використовуватися агрегат, і видаліть всі предмети, які можуть заважати роботі.

4. Обов'язково видаліть з місця майбутньої роботи дітей, тварин і сторонніх людей.

5. Завжди будьте уважні. Оцінюйте свої дії з позиції здорового глузду. Не працюйте з культиватором, якщо ви втомилися.

6. Для роботи завжди одягайтеся відповідно. Не носіть широку одягу й прикраси, тому що вони можуть потрапити в рухомі частини культиватора. Одягніть міцні рукавиці. Рукавиці знижують передачу вібрації на ваші руки. Тривалий вплив вібрації може викликати оніміння пальців та інші хвороби. Носіть взуття на нековзною підошві для більшої стійкості.

7. Не працюйте з агрегатом босоніж або в відкритих сандалях.

8. Завжди носіть захисні окуляри. Щоб уникнути пошкодження органів слуху рекомендується під час роботи з культиватором носити захисні навушники.

9. Щоб знизити небезпеку загоряння, не допускайте накопичення залишків рослинності і зайвої мастила на двигуні, в зоні бензобака.

10. Запускайте двигун обережно, дотримуючись інструкції виробника; стежте, щоб ноги не розташовувалися поблизу робочих органів.

11. Для безпечного використання агрегату стежте за тим, щоб всі гайки, болти і гвинти були надійно затягнуті.

12. Дотримуйтесь особливу обережність, коли ви міняєте напрямок руху або тягнете агрегат на себе.

13. Робіть тільки в денний час або при хорошому штучному освітленні.
14. При роботі на схилах стежте за тим, щоб не посковзнутися.
15. Дотримуйтесь надзвичайну обережність при зміні напрямку руху на схилах.
16. Завжди зберігайте безпечну дистанцію щодо інших людей, які працюють разом з вами.
17. Завжди перевіряйте культиватор перед роботою, щоб переконатися, що всі рукоятки, кріплення і запобіжні частини знаходяться в робочому стані і на місці.
18. Завжди акуратно обслуговуйте і перевіряйте ваш культиватор. Дотримуйтесь інструкцій по обслуговуванню, зазначеним в цьому посібнику.
19. Завжди зберігайте культиватор в закритому сухому місці, недоступному для дітей.
20. Не намагайтеся очистити фрези під час їх обертання. Спочатку вимкніть мотор і дочекайтеся повної зупинки фрез.
21. Не дозволяйте дітям або нездатним до такої роботи людям, користуватися культиватором.
22. Не працюйте з культиватором в стані алкогольного або наркотичного сп'яніння.
23. Не намагайтеся полагодити цей культиватор самі. Для здійснення кваліфікованого ремонту звертайтеся до офіційного дилера FORTE у Вашому регіоні.
24. Не заправляйте культиватор паливом поблизу джерел відкритого вогню. Перед заправкою заглушіть двигун і переконайтеся в тому, що він охолов.
25. Не заправляйте культиватор і не працюйте з ним всередині погано провітрюваних приміщень.
26. Не запускайте двигун, коли несправна система запалювання викликає пробій і іскріння.
27. Не залишайте двигун включеним, якщо тимчасово припиняєте роботу з культиватором.
28. Заглушіть двигун перед переміщенням культиватора з одного місця на інше.
29. Не запускайте двигун при наявності запаху бензину.
30. Не працюйте з культиватором, якщо бензин був пролитий під час заправки. Перед запуском ретельно протріть поверхні культиватора від випадково пролитого палива.
31. Не працюйте з культиватором, якщо ребра циліндра і глушник забруднені.
32. Не торкайтеся до гарячого глушителя, і ребер циліндра, так як це може привести до серйозних опіків.

Загальні попереджувальні знаки безпеки



Мал.1



Мал.2



Мал.3



Мал.4: Кидання або розлітання предметів, що вражають все тіло;

Захисний кожух повинен бути встановлений на місці під час роботи.

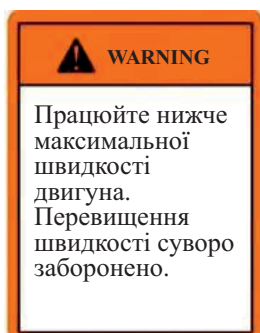


Мал.5: Кидання або розлітання предметів, що вражають лице;

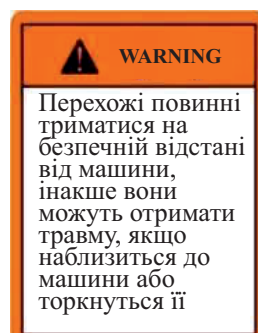
Під час роботи фрез-необхідно надягати захисні окуляри.



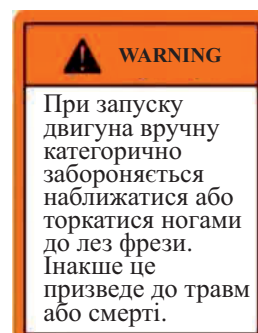
Мал.6



Мал.7



Мал.8



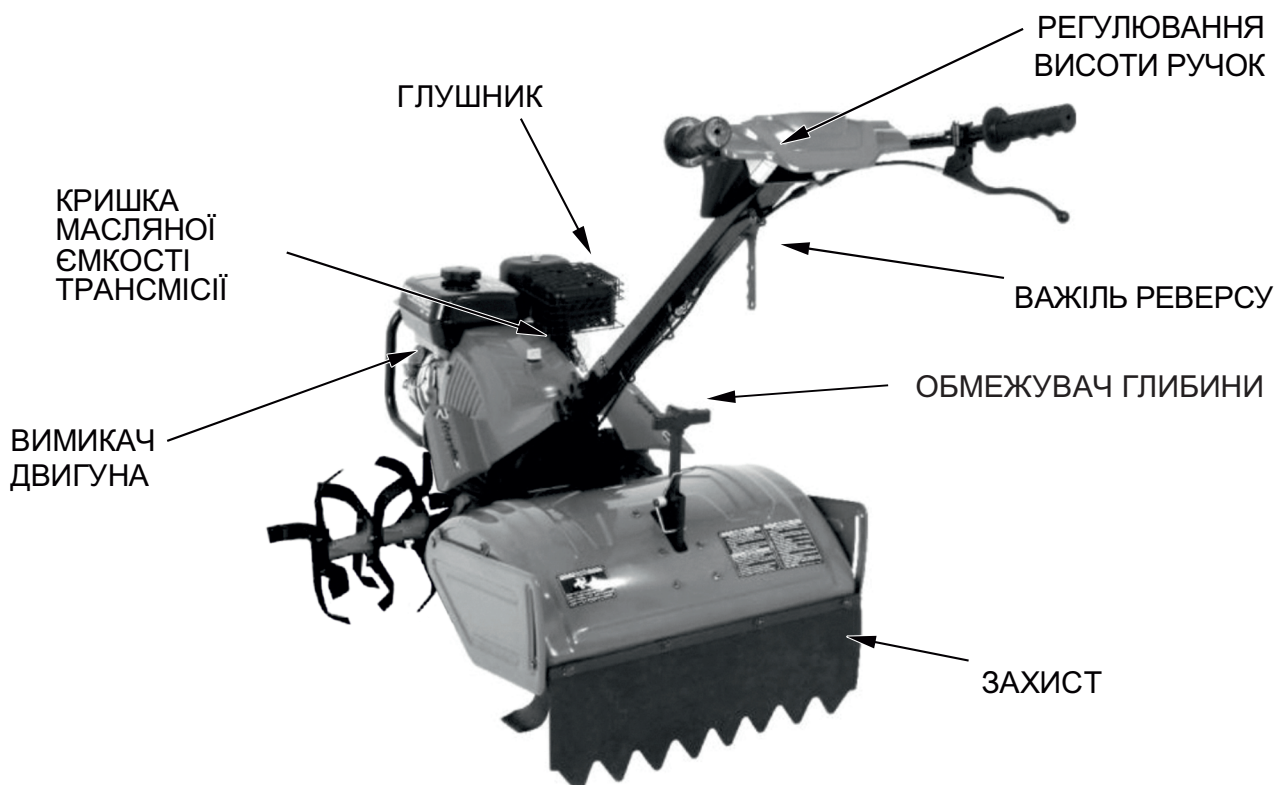
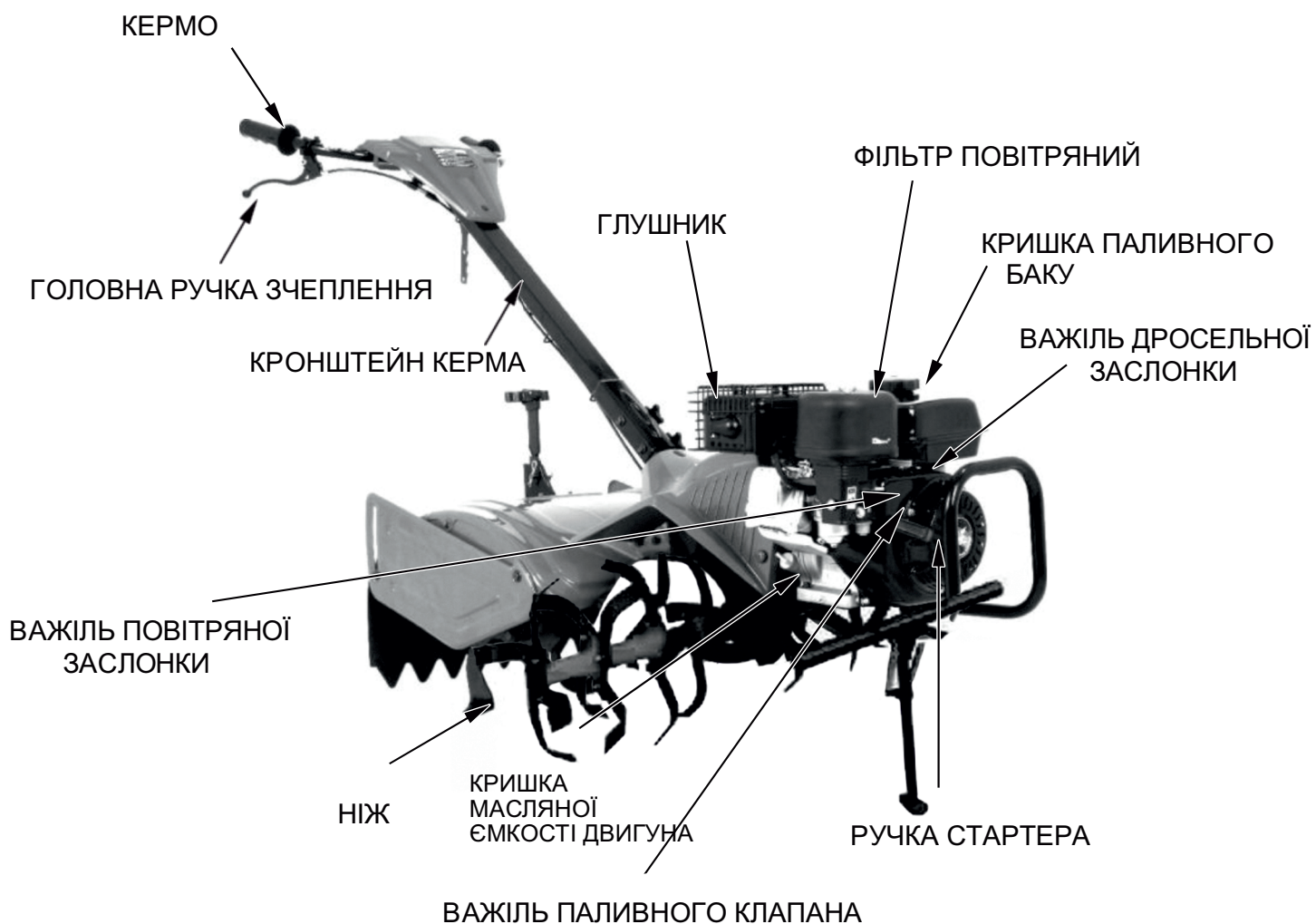
Мал.9

Основні технічні характеристики та опис

1. Основні технічні характеристики

Модель культиватора	FORTE 500
Модель двигуна	R210 бензиновий, чотиритактний, OHV, одноциліндровий
Потужність [кВт / (об /хв)] - [к.с. / (об /хв)]	5,15/3600 – 7,0/3600
Об'єм циліндра, мл	210
Паливний бак (л)	3,6
Масляний бак (л)	0.55
Витрата палива (гр/ кВт.год)	≤ 395
Система запуску	ручний старт
Ширина обробки (мм)	500
Глибина обробки (мм)	≥100
Кількість передач	одна в перед, одна назад
Тип приводу	Ремінь+черв'ячна передача
Робоча швидкість, м/с	0.1-0.3
Габарити (Д × Ш × В) (мм)	1510×635×1050
Вага нетто, кг	65
Розмір колеса	13x5.00-6

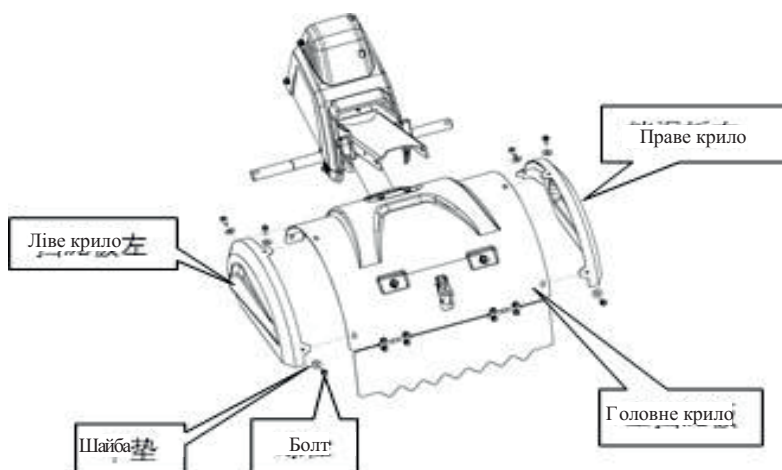
ЗОВНІШНІЙ ВИГЛЯД ТА ОСНОВНІ ВУЗЛИ



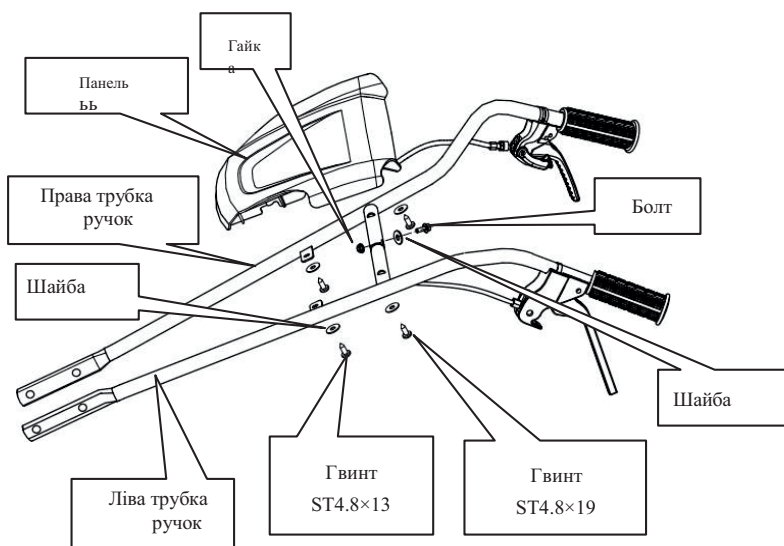
ЗБИРАННЯ КУ ЛЬТИВАТОРА

I. Збірка після розпакування

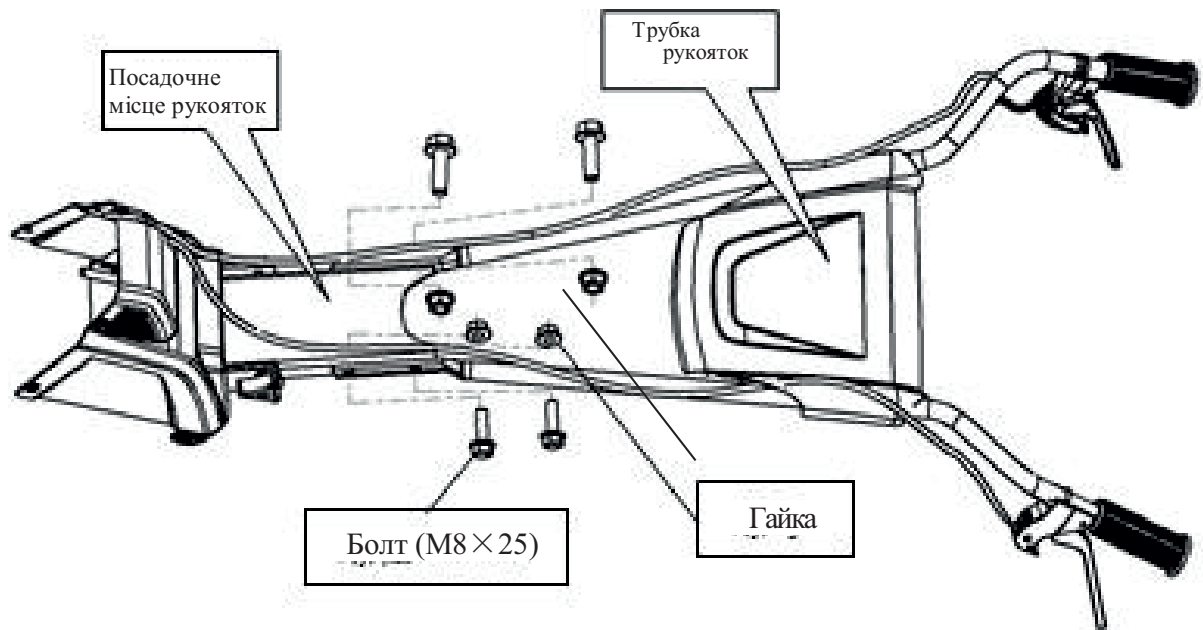
1. Встановлення крила: прикріпіть ліве та праве крило до головного крила болтами та шайбами та закріпіть їх, як показано нижче:



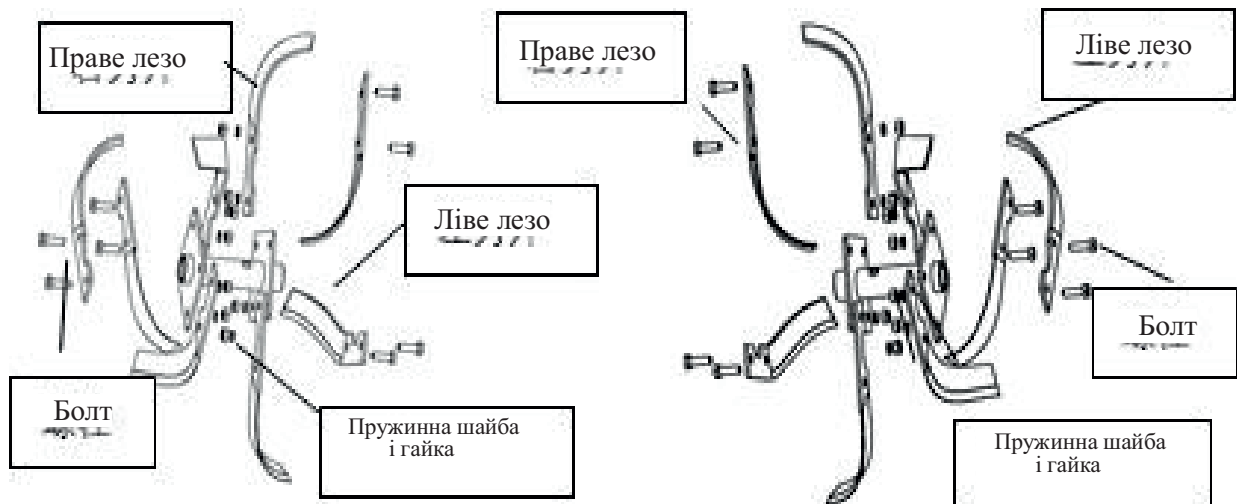
2. Монтаж трубки рукоятки: (1) Затягніть ліву та праву трубки рукоятки болтами, шайбами та гайками. (2) Закріпіть панель на трубках рукоятки за допомогою 2 гвинтів ST4.8×13 і 2 ST4.8×19.



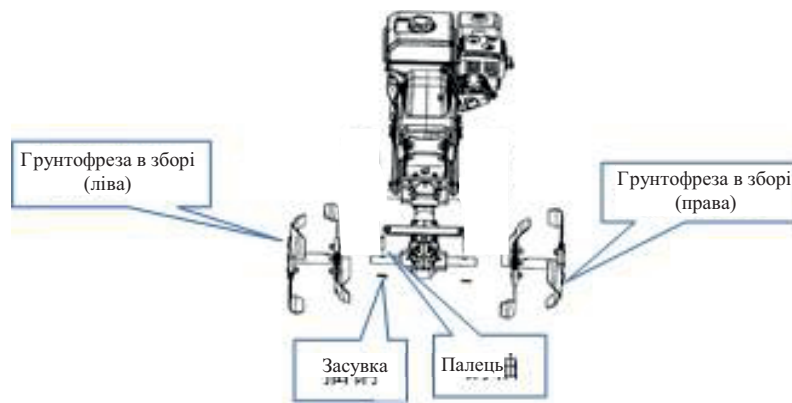
3. Встановлення трубки рукоятки: зафіксуйте та затягніть зібрану трубку рукоятки на гнізді рукоятки болтами та гайками M8×25, як показано нижче:



4. Збірка поворотної ґрунтофрези: (1) Збірка лівої поворотної ґрунтофрези: встановіть 4 праві леза та 4 ліві леза на відповідну дошку леза циліндра, як показано на малюнку, та закріпіть їх болтами, пружинними шайбами та гайками; (2) Збірка правої поворотної ґрунтофрези: встановіть 4 ліві леза та 4 правих леза на відповідний корпус циліндра для лез, як показано на малюнку, та закріпіть їх болтами, пружинними шайбами та гайками; (цей крок непотрібний для деталей, вироблених як готові лезові інструменти)



5. Встановлення ґрунтофрез: встановіть ліву поворотну ґрунтофрезу і праву поворотну ґрунтофрезу на задній круглий вал трансмісії відповідно та закріпіть їх за допомогою пальця 10 і засувки, як показано нижче: (цей крок непотрібний для деталей, вироблених як комплектні лезові інструменти)



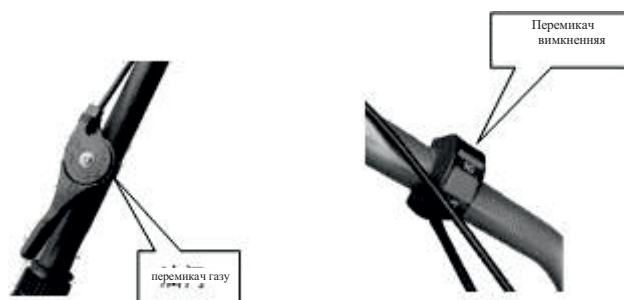
II. Установка і регулювання зчеплення

1. Регулювання троса зчеплення: спочатку перевірте натяг троса зчеплення, у нормальному стані трос повинен мати від 4 до 8 мм свободи. Якщо він не в цьому діапазоні, поверніть регульований болт і кілька разів перевірте кабель. Зайве відпускання рукоятки зчеплення може повністю припинити передачу потужності між двигуном і коробкою передач, а зайве натягування рукоятки зчеплення може повністю передати крутний момент двигуна на коробку передач і заблокувати його після регулювання. (Див. малюнок нижче)



III. Вимикач і дросель

Перед запуском двигуна переведіть передачу в нейтральне положення, натисніть перемикач вимкнення в положення «ON» і поверніть перемикач газу в положення середнього/малого газу. Поверніть перемикач дросельної заслінки в мінімальне положення, а потім натисніть перемикач вимкнення в положення «ВИМК.», щоб вимкнути двигун. У разі надзвичайних ситуацій швидко натисніть перемикач вимкнення в положення «ВИМК.», щоб негайно вимкнути двигун. (Примітка: частина моделей не мають цього пристрою)



Встановлення та налаштування тросу зчеплення

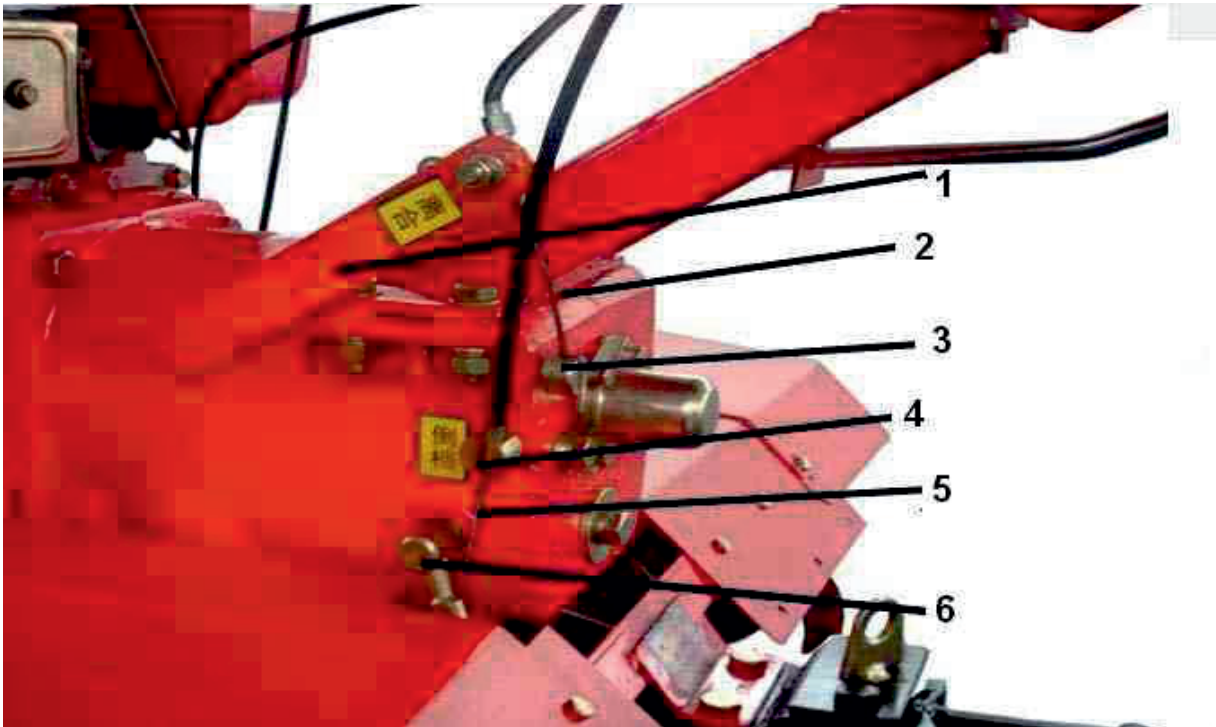
1. Налаштування тросу зчеплення. (Рис. 5, рис. 6)

- Відгвинтіть контргайку
- Обертайте тягу за годинниковою стрілкою до упору
- Вставте кінцевик тросу у відповідний отвір на коробці перемикачів передач, та переконайтесь що трос вільно пересувається

Рис 5



Рис 6



1. Важіль вилки зчеплення
2. Трос зчеплення
3. Головка троса зчеплення
4. Головка тросу реверсу
5. Трос реверсу
6. Важіль ввімкнення реверсу

- Вставте трос в роз'єм М8 на основі, натисніть вилку зчеплення, і вставте з'єднувальний дріт в посадкове місце.

- Ослабте гвинт та підтримуйте його. Звільніть ручку зчеплення та ослабляйте доти пружина не поверне ручку в початкове положення. Затисніть контргайку.

2. Регулювання троса реверса (Дивись рис. 5 и 6)

- Відкрутіть контргайку.

- Повертайте тягу за годинниковою стрілкою до упору.

- Вставте трос до в боковий вал реверсного механізму коробки передач та переконайтесь що шарнір потрапив до отвору вилкового валу.

- Потягніть реверсну вилку вала проти годинникової стрілки, протягніть тросик в вузький проміжок. Переконайтесь що голівка трубки спрямована до отвору головки проводу.

- Відкрутіть тягу, візьміть ручку зчеплення та ослабляйте її поки пружина не поверне

ручку в початкове положення. Закрутіть контргайку.

3. Регулювання тросу дроселя (Дивись Рис 7)



1. Кріплення тросу дросельної заслінки

- Переведіть дросель до мінімального положення.
- Вставте трос дроселя в основу на верхній частині панелі налагодження
- Затягніть дріт, закрутіть фіксуючі болти.
- Регулюйте вимикач дроселя до тих пір поки ручка дроселя не досягне максимального або мінімального положення.

Перевірка та заправка

1. Перевірте чи всі болти затягнуті відповідно до сили затяжки які наведені в таблиці 3.

Назва частин	Сила затяжки (Н.М)
Фланець дизельного двигуна	20-25
Фланець коробки передач	35-40
Болти приводного валу коробки передач	10-12
Болтів механізму реверсного механізму коробки передач	26-40
Болтів між основою двигуна та рухомим механізмом	35-40
Затяжка болтів кришки рухомого механізму	10.6-15
Затяжка болтів каркасу рухомого механізму	50-60
З'єднувальні болти між рухомим механізмом та коробкою передач	35-40
Зчепки	45-60
Установочні болти на основі дизельного двигуна	35-40
Установочні болти кріплення керма	35-40

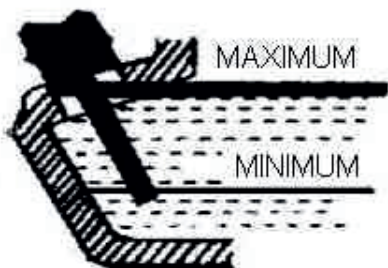
Рис. 8



2. Перевірте кожну з ручок маніпуляційної системи (вимикач дроселя, зчеплення, важіль перемикачів положень та реверсний шків) щоб переконатись, що вони вільно рухаються.
3. Переведіть важіль перемикача коробки передач в нейтральне положення.
4. Заправка двигуна оливою
- Залейте оливу SAE10W-40 в картер дизельного двигуна.
Дивись Рис. 9 для інформації.

- Мотокультиватор повинен надійно стояти на горизонтальній поверхні, залейте оливу в коробку передач через відповідний отвір.

- Для того щоб перевірити рівень оливи використовуйте щуп. Рівень оливи має бути між двома відмітками ну щупі. (Рис. 8)



Модель	H170	170F	177F
Літри	0.6	0.6	1.1

Рис. 9



- Зніміть кришку повітряного фільтра, налейте приблизно 0,1 літра оливи для двигуна.

- Оберіть необхідну оливу для двигуна відповідно до температури навколишнього середовища (Рис. 9)

5. Заправте двигун паливом.

Примітка: не перевищуйте максимально допустимого рівня при заправці.

6. Виконайте передстартову підготовку відповідно до інструкцій.

ЗАПУСК

(Примітка: важіль коробки передач має бути в нейтральному положенні)

1. Запускайте двигун відповідно до процедур вказаних в інструкції до двигуна.
2. Двигун повинен працювати на низьких обертах (1500-2000 об/хв) на холостому ході протягом 2-3 хв.

3. Перевірте чи нормально працює двигун. Якщо ні, то його необхідно вимкнути та знайти причину несправності.

Експлуатація

(Примітка: перед початком використання мотокультиватора повинна бути виконана обкатка).

1. Рушення з місця на першій передачі

Лівою рукою міцно затисніть ручку зчеплення.

Правою рукою штовхніть назад важіль перемикання передач та переконайтесь що він знаходиться у положенні повільного руху. Потім правою рукою візьміться за праву рукоятку. (Примітка: не візьміться за реверсний важіль)

Відпускайте ручку зчеплення поступово і мотокультиватор почне повільно рушати.

Правою рукою підвищуйте подачу палива, мотокультиватор буде рухатись зі швидкістю 5 км/год.

2. Рушення з місця на другій передачі

Лівою рукою міцно затисніть на ручку зчеплення.

Правою рукою штовхніть важіль передач вперед, переконайтесь, що важіль перемикання передач знаходиться на позиції швидкого руху. Потім правою рукою візьміться за праву рукоятку. (Примітка: не візьміться за реверсний важіль)

Відпускайте ручку зчеплення поступово і мотокультиватор почне повільно рушати.

Правою рукою підвищуйте подачу палива, мотокультиватор буде рухатись зі швидкістю 10 км/год.

3. Використання реверсного важеля.

Лівою рукою міцно затисніть на ручку зчеплення.

Правою рукою перевести важіль перемикача положень на нейтральне положення. Вказівним пальцем правої руки спочатку схопити курок реверсного важеля, потім правою рукою схопити реверсну рукоятку.

Поступово послабляйте ручку зчеплення, зчеплення з'єднається, і мотокультиватор поїде заднім ходом. (Примітка: не візьміться за реверсну рукоятку).

Коли задній хід вже не потрібен, лівою рукою поступово затисніть ручку зчеплення, а правою рукою послабляйте реверсну ручку.

Зменшіть подачу палива (двигун буде працювати), потім вимкніть зчеплення. Перемикайте передачі коли мотокультиватор зупиниться.

Зміна напрямку: щоб повернути мотокультиватор вліво або вправо поверніть кермо ліворуч або праворуч.

Зупинка мотокультиватора

- Візьміться за ручку зчеплення та вимкніть його.

- Вимкніть передачу, для цього переведіть важіль коробки передач в нейтральне положення.
- Якщо необхідно вимкнути двигун, вимкніть його згідно до інструкції до дизельного двигуна.
(Примітка: вимикати прилад необхідно на рівній поверхні)

Встановлення навісного обладнання.

Для початку використання ґрунтофрези, закріпити шестигранні перехідники з обох кінців шестикутного валу робочої частини, та закріпити їх болтами М8х55. (Примітка: культиваторні леза поділені на дві групи: праву та ліву). Надійно зафіксовані та правильно встановлені леза гарантують, що при русі мотокультиватора в почві спочатку буде входити лезо ножа. Після встановлення лез необхідно встановити ліве та праве захисні крила для безпеки. Глибину культивування можна встановити регулюючи висоту швидкісного гвинта і кутів між важелем та землею. (Дивись Рис. 4).



Регулятор глибини та кута обробки

Перед початком експлуатації

1. Прочитайте уважно інструкцію. Ви повинні добре знати як керувати мотокультиватором та використовувати його.
2. Ніколи не дозволяйте користуватись приладом дітям та людям не ознайомленими з інструкціями.
3. Ніколи не користуйтесь приладом коли поруч знаходяться люди, діти або тварини.
4. Майте на увазі, що оператор мотокультиватора несе відповідальність за будь-які нещасні випадки та причинені ним збитки.

Підготовка

1. Захисний кожух має бути приєднаний до мотокультиватора перед початком роботи.
2. Перевірте, щоб леза та буфер були вірно встановлені.
3. Для роботи з мотокультиватором завжди одягайте міцне високе взуття і штани.
4. Перевірте ділянку де будете працювати з мотокультиватором та приберіть всі сторонні предмети які можуть потрапити під прилад.

5. **Увага.** Дизельне паливо – легкозаймисте:

- зберігайте паливо тільки в каністрах які призначені для зберігання палива;
 - заправляйте прилад тільки на вулиці, на паліть під час заправки;
 - добавляйте пальне перед тим як запустити двигун. Ніколи не відкривайте кришку паливного бака коли двигун увімкнений або гарячий;
 - якщо паливо буде випадково розлите, не запускайте двигун, уберіть мотокультиватор від місця розливу до того часу поки пари палива не розвіються;
6. Перед використанням приладу, завжди перевіряйте щоб елементи приладу не були пошкоджені чи зношені. Своєчасно замініюйте всі пошкоджені чи зношені елементи.

Експлуатація

1. Не використовуйте прилад в закритому місці в якому можуть накопичуватись чадного газу.
2. Працюйте тільки при денному світлі або при доброму освітленні.
3. Під час користування мотокультиватором ніколи не біжить, а рухайтесь в помірному темпі..
4. Будьте надзвичайно уважні при зміні напрямку на схилах.
5. Будьте надзвичайно уважні коли мотокультиватор рухається заднім ходом.
6. Не змінюйте відрегульовані настройки двигуна, не збільшуйте робочі оберти двигуна.
7. Запускайте двигун відповідно до інструкцій та не ставте ноги близько до ріжучих приладів.
8. Тримайте руки та ноги подалі від частин , що обертаються.
9. Ніколи не піднімайте та не переносьте прилад з увімкнутим двигуном.
10. Зупиняйте двигун:
 - завжди коли залишаєте прилад;
 - перед заправкою паливом;
11. Від'єднайте дросель коли двигун вимкнений і якщо двигун обладнаний клапаном відключення, перекрийте подачу палива в кінці роботи.

Випадки які вимагають особливої уваги під час використання мотокультиватора

1. Під час роботи звертайте увагу на звук роботи приладу, перевіряйте з'єднання між різними елементами приладу. Якщо ви помітили будь-які несправності вимкніть прилад та усуньте їх.
2. Мотокультиватор має розігрітися після ввімкнення і вже потім слід починати з ним працювати, особливо це стосується нових приладів та приладів після ремонту.
3. Звертайте увагу на рівень оливи. Додавайте оливу коли його кількість наближується до мінімального
4. Заборонено охолоджувати двигун водою.

5. Будьте обережні нахилиючи мотокультиватор під час роботи.
6. Заборонено користуватись мотокультиватором який обладнано культиваційними лезами на піску та на кам'янистому ґрунті.
7. Відчищайте мотокультиватор від бруду, бур'яну. Тримайте мотокультиватор в чистоті.
8. Часто чистіть повітряний фільтр та замінійте оливу.

Заходи безпеки

1. Не торкайтесь глушника під час роботи мотокультиватора та якщо мотокультиватор був нещодавно вимкнений.
2. Щоб уникнути травмування не підходьте близько до частин що обертаються коли мотокультиватор увімкнений.



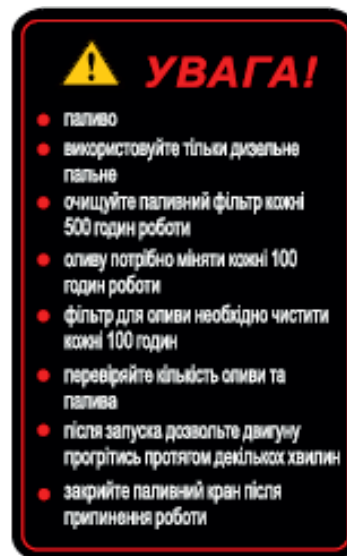
3. Уникайте контакту з відкритим вогнем, не паліть біля мотокультиватора



4. Встановіть мотокультиватор рівно та стабільно перед початком роботи.



4. Вчасно заправляйте прилад
5. Звертайте увагу на попереджувальні знаки.



Технічне обслуговування

Під час експлуатації мотокультиватора , внаслідок дії сил тертя, навантажень, вібрації відбувається природній знос деталей та механізмів який приводить до зменшення потужності двигуна, збільшеного споживання оливи, до неправильної роботи та несправності окремих частин і нарешті до виходів з ладу. Для зменшення ризику виходів з ладу необхідно своєчасно проводити технічне обслуговування. Своєчасне технічне обслуговування сприяє подовженню строку експлуатації та поліпшенню робочих характеристик.

Час приробітки (обкатка)

1. Інформація про обкатку двигуна описана в інструкції по експлуатації дизельного двигуна.
2. Новий мотокультиватор та мотокультиватор після серйозного ремонту, повинен працювати протягом 1 години без навантаження або 5 годин при малому навантаженні. Після цього необхідно злити оливу з коробки перемикання передач та з картера двигуна. Залийте чисту оливу в картер двигуна та в коробку перемикання передач. Після обкатки, машина може працювати при повному навантаженні.

Обслуговування та зберігання.

1. Всі болти та гайки повинні бути добре затягнутими щоб гарантувати, що обладнання буде в доброму робочому стані.
2. Ніколи не зберігайте обладнання з палимим в баку в приміщеннях де випаровування можуть дістатись до відкритого полум'я чи іскри.
3. Пристрій має охолонути перед тим як помістити його на зберігання в закритому приміщенні.
4. Задля безпеки вчасно замінюйте пошкоджені та зношені.
5. Якщо паливний бак необхідно злити, то це необхідно робити на вулиці.

Технічне обслуговування мотокультиватора

Щоденне обслуговування

1. Звертайте увагу на будь-які несправності приладу (такі як нестандартний звук, перегрів або ослаблення різьбових кріплень).
2. Перевірте чи не має витоків оливи з двигуна, коробки перемикання передач.
3. Рівень оливи в двигуні та в коробці передач має бути між двома краями вимірювального стержня.
4. Регулярно відчищайте бруд та залишки рослин з мотокультиватора та його частин.

ТО1 (та кожні 150 годин роботи).

1. Включає в себе всі пункти щоденного обслуговування
2. Прочистіть коробку перемикання передач та рухому частину, замініть оливу.
3. Перевіряйте та у випадку необхідності налаштуйте зчеплення, систему перемикання передач та реверс.

ТО2 (кожні 800 робочих годин)

1. Включає в себе всі пункти ТО1

2. Перевіряйте всі шестерні та підшипники, якщо необхідно замініть на нові.
3. Інші частини мотокультиватора такі як культиваційні леза або з'єднувальні болти необхідно замінити на нові якщо вони пошкоджені.

ТО3 (кожні 1500-2000 годин роботи)

1. Доставте мотокультиватор в спеціалізований сервісний центр, прочистіть та перевірте. В залежності від стану відремонтуйте або замініть сильно ушкоджені запасні частини.

Обслуговування дизельного двигуна описане в інструкції до двигуна

(Маркування O означає необхідний вид сервісу)

Періодичність Операція	Кожен день	8 годин під неповним навантаженням	Перший місяць або через 20 годин	Третій місяць або через 150 годин	Кожен рік або після 1000 годин	Кожні 2 роки або кожні 2000 годин
Перевірка затяжки болтів та гайок	O					
Перевірка рівня та долив оливи для двигуна	O					
Перевірка та заміна оливи		O (перша)	O (друга)	O (третя)		
Перевірка витоків оливи	O					
Очищення від бруду	O					
Усування несправностей	O					
Налаштування контрольних частин	O					
Заміна зчеплення						O
Шестерні та підшипники					O	

Довгострокове зберігання мотокультиватора

У випадку зберігання мотокультиватора протягом тривалого періоду необхідно дотримуватись наступних процедур щоб уникнути корозії.

1. Очистіть поверхню мотокультиватора від пилу та бруду.
2. Злийте оливу з коробки перемикачів передач та залийте нове.
3. Нанесіть антикорозійну рідину на нефарбовані та не алюмінієві поверхні.
4. Мотокультиватор повинен зберігатися в добре провітрюємому, сухому та чистому місці.

Налаштування мотокультиватора

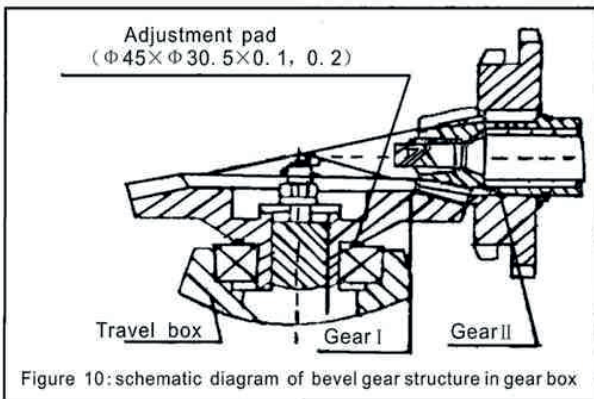


Figure 10: schematic diagram of bevel gear structure in gear box

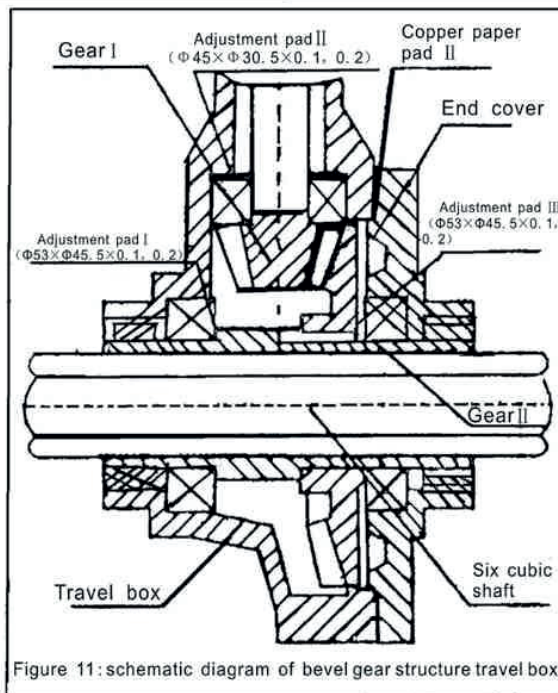


Figure 11: schematic diagram of bevel gear structure travel box

Регулювання зазору в кінчній передачі

Якщо чуєте нестандартний звук в трансмісії зупиніть мотокультиватор та перевірте кінчну передачу за наступним алгоритмом:

1. Регулювання зазору посадки кутової зубчатого колеса

В коробці передач

(Дивись Рис. 10)

① Коли боковий зазор посадки шестерні

$\Delta < 0.05\text{мм}$, треба покласти пароніт відповідного розміру щоб збільшити зазор.

② Коли боковий зазор посадки шестерні

$\Delta > 0.3\text{мм}$, треба зменшити зазор до 0.05-0.10 мм між підшипником та шестернею II валу

2. Регулювання зазору в ходовій частині.

(Дивись Рис.11)

① Коли боковий зазор посадки шестерні

$\Delta < 0.05\text{мм}$, треба збільшити регулюючу прокладку I до 0.2-0.3мм для того щоб збільшити зазор, і замінити підкладку з пароніту

III. Щоб забезпечити осьовий зазор шестерні II треба 0.05-0.15мм.

② Коли боковий зазор посадки шестерні $\Delta > 0.3\text{мм}$,

треба зменшити регулюючу підкладку I ,

тимчасом осьовий зазор шестерні II має бути 0.05-0.15мм або збільшити регулюючу прокладку

II , тим часом забезпечити осьовий зазор прокладки I має бути 0.05-0.15мм.

Налаштування реверсного механізму

Коли задній хід у мотокультиватора ненормальний тоді необхідно відрегулювати реверсний механізм і трос.

Примітка: 1. Затисніть та відпустіть ручку вмикання реверсу 2-3 рази, для того щоб переконатись, що передача не вмикається. Якщо необхідно відрегулюйте.

2. Коли мотокультиватор працює, ослабте реверсну ручку, реверсний механізм має повернутись в своє звичайне положення без сторонніх звуків з коробки передач.

Налаштування тросу зчеплення

Якщо після кількох спроб зчеплення працює нестабільно, то слід відрегулювати вилку зчеплення.

Примітка: 1. Затискайте та ослабляйте ручку зчеплення протягом 2-3 рази щоб переконатись, що зчеплення не працює. Якщо зчеплення несправне, відрегулюйте його.

2. Якщо повторне регулювання не вирішило проблему, тоді машину необхідно віднести в сервісний центр. Забороняється демонтаж зчеплення сторонньою особою.

Налаштування тросу акселератора.

При обертанні ручки дроселя прискорення або уповільнення означає несправність в двигуні.

Примітка : 1. Декілька разів повертайте ручку дроселя щоб переконатись, що прискорення та уповільнення двигуна в нормі.

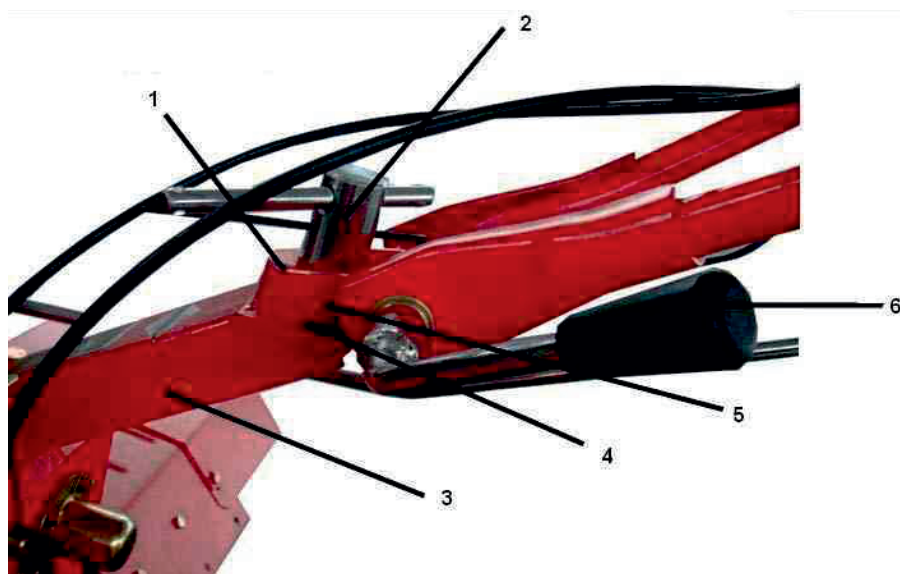
2. з'єднувальний трос має бути міцно під'єднаний до тросу дроселя.

Регулювання керма.

Відповідно до вашого зросту, виду роботи з мотокультиватором та інших вимог, руль можна відрегулювати як донизу - догори так і вправо - вліво (Дивись Рис. 12)

1. Регулювання керма по вертикалі.

1.1 Ослабте ручку регулятора по вертикалі.



1. Посадочне місце керма
2. Регулятор по горизонталі
3. Основа рукоятки
4. Нижній зубчатий диск
5. Верхній зубчатий диск
6. Ручка регулятора по вертикалі

Оберіть найзручніше положення.

Зафіксуйте обране положення за допомогою ручки.

2. Регулювання керма по горизонталі.

2.1 Ослабте ручку регулятора по вертикалі.

Оберіть найзручніше положення.

2.3. Зафіксуйте обране положення за допомогою ручки.

Гарантії виробника.

1. Гарантійний термін експлуатації виробу складає 12 місяців з дня продажу, за умов и дотримання споживачем правил експлуатації, зберігання і транспортування.

2. Всі претензії за якістю будуть розглянуті тільки після перевірки виробу в сервісному центрі.

3. УМОВИ гарантії передбачають безкоштовну заміну деталей та вузлів виробу, в яких виявлено виробничий дефект.

4. Гарантія не поширюється на витратні матеріали, змінні насадки, навісне обладнання. і на будь-які інші частини виробу, які мають природний обмежений термін служби (в тому числі сальники, манжети, ущільнення, поршневі кільця, циліндри, клапани, підшипникові опори тощо), а також на дефекти, які є наслідком природного зносу.

5. Умови гарантії не передбачають профілактику та чистку виробу, регулювання робочих параметрів, а також виїзд майстра до місця експлуатації виробу з метою його підключення, налаштування, ремонту або консультацій.

6. Разом з тим сервісний центр має право відмови від безкоштовного гарантійного ремонту у наступних випадках:

- При відсутності товарного чека або накладної та гарантійного талона;
- При неправильно заповненому (або з виправленнями) в гарантійному талоні;
- При використанні виробу не за призначенням або з порушеннями правил експлуатації;
- При наявності механічних пошкоджень (тріщини, відколи, сліди ударів і падінь, деформація корпусу або будь-яких інших елементів конструкції), у тому числі отриманих в результаті замерзання води (утворення льоду);
- При наявності всередині агрегату сторонніх предметів;
- При наявності оплавлення-яких елементів виробу або інших ознак перевищення максимальної температури експлуатації або зберігання;
- При наявності ознак самостійного ремонту поза авторизованого сервісного центру;
- При наявності ознак зміни користувачем конструкції виробу;
- При використанні не рекомендованих або не якісних паливо мастильних матеріалів;
- При наявності забруднень виробу як внутрішніх, так і зовнішніх.

7. Транспортні витратине входять в обсяг гарантійного обслуговування.



Виробник: Чонгкінг Рато Технолоджи Ко. ЛТД. Адреса: Зоун Б, Шуангфу Індастрі Парк, Джіанджін Дістрікт, Чонгкінг, Китай. Імпортер/уповноважений представник: ПП «Будпостач»: 02099, Україна, Київ, вул. Бориспільська, 9-Е, оф. 314. Претензії від споживачів приймає імпортер, телефон: 0800-750-250, сайт: <https://budpostach.ua>. Інформацію щодо призначення і гарантії товару дивіться в інструкції. Зберігати в сухому місці при температурі: від -10 до +50С. Термін зберігання 5 років. Не містить шкідливих речовин. Використовувати за призначенням. Виготовлено в Китаї. Дата виготовлення 07/2023

№

№

№

Дата звернення _____

Дата звернення _____

Дата звернення _____

Сервісний центр _____

Сервісний центр _____

Сервісний центр _____

Дата видачі _____

Дата видачі _____

Дата видачі _____

Підпис клієнта _____

Підпис клієнта _____

Підпис клієнта _____

FORTE**ГАРАНТІЙНИЙ ТАЛОН**

№

Найменування виробу та модель _____

Штамп торгівельної
організації

Серійний номер _____ Дата продажу _____

УМОВИ ГАРАНТІЙНОЇ ПІДТРИМКИ**УВАГА: НЕЗАПОВНЕНИЙ ГАРАНТІЙНИЙ ТАЛОН Є НЕДІЙСНИЙ!**

- 1 ТМ «FORTE» здійснює гарантійне обслуговування на всій території України через авторизовані сервісні організації. Виробник гарантує безкоштовний ремонт або заміну будь-якого вузла обладнання, що має заводські дефекти, протягом гарантійного терміну за винятком випадків, коли дефекти і поломки сталися з вини споживача. Гарантійний термін становить - 12 місяців, з дати продажу. Гарантійний термін обчислюється від дати продажу обладнання, що підтверджується записом і печаткою продавця в гарантійному талоні.
 - якщо несправність обладнання виникла в результаті використання невідповідних (неоригінальних) витратних матеріалів, прокладок, ущільнень і замінних частин, або природного зносу виробів та частин з обмеженим строком експлуатації, а так само при використанні виробу не за призначенням;
 - при використанні приладів управління і захисту інших виробників, що не відповідають вимогам ТМ «FORTE», викладеним в технічній документації на обладнання, при пошкодженні внаслідок несправності або конструктивних недоліків систем, у складі яких експлуатується обладнання.
- 2 Після гарантійного ремонту обладнання, замінені частини в складі обладнання мають гарантійний термін і гарантійні умови на все обладнання в цілому.
- 3 **Гарантійне обслуговування не здійснюється:**
 - при порушенні положень, викладених в інструкції з експлуатації (технічному паспорті) виробу;
 - при відсутності гарантійного талона або невідповідності відомостей в гарантійному талоні параметрам виробу (найменування, серійний номер, дата і місце продажу), при неможливості однозначної ідентифікації виробу, при наявності в гарантійному талоні незавірених виправлень;
 - при відсутності документів, що підтверджують купівлю виробу (накладної, товарного чека);
 - при пошкодженні, відсутності серійних номерів на фірмових табличках обладнання;
 - якщо заявлена несправність не може бути продемонстрована;
 - якщо нормальна робота обладнання може бути відновлена його належним налаштуванням і регулюванням, відновленням початкової інформації у доступних меню, очищенням виробу від пилу і бруду, проведенням технічного обслуговування виробу;
 - якщо несправність виникла внаслідок попадання в нього сторонніх предметів, бруду, речовин, рідин, під впливом побутових чинників (вологість, низька або висока температура, пил, комахи і т.д.), стихійних лих, неправильного монтажу, експлуатації, транспортування та зберігання, а також дії третіх осіб;
 - при виявленні на виробі або всередині його слідів ударів, недбалого і стороннього втручання (розкриття), механічних, корозійних пошкоджень, самостійного ремонту, внесення конструктивних змін в устаткування власником або будь-якими особами;
- 4 Гарантія не поширюється на запобіжники та витратні матеріали (повітряні та паливні фільтруючі елементи, паливо-мастильні матеріали, аккумулятори, паси та шкиви, інші).
- 5 Знос ущільнень (сальникових і ковзаючих) не є гарантійним випадком.
- 6 Виробник не несе відповідальності за можливі витрати, пов'язані з монтажем і демонтажем обладнання. Ця гарантія, ні за яких умов, не дає право на відшкодування збитків, пов'язаних з використанням або неможливістю використання придбаного обладнання.
- 7 Всі вироби є працездатними, комплектними і не мають зовнішніх дефектів і пошкоджень.
- 8 Інформацію про сервісні організації ТМ «FORTE» отримувати через постачальників обладнання ТМ «FORTE».

3 умовами гарантійного обслуговування
ознайомлений і згоден: _____



0 800 200 222 (безкоштовні дзвінки зі стаціонарних телефонів в межах України) або за електронною адресою service@budpostach.com.ua.

АДРЕСИ СЕРВІСНИХ ЦЕНТРІВ «FORTE»

Київ
050-446-35-84
050-313-78-96,
вул.Бориспільська, 9Е
service@budpostach.com.ua

Біла Церква
050 384-84-12
вул. Січневого прориву 72-а
bcservice@budpostach.com.ua

Білгород-Дністровський
050 406-43-66
вул. Шабська, 77
Belgorod_Dn@budpostach.com.ua

Бердянськ
050-321-06-17
вул.Гагаріна Крилова, 21/2
berdyansk@budpostach.com.ua

Бориспіль
050 435 75 65 ,
М.Калмикова 14а
Borispol-service@budpostach.com.ua

Вінниця
вул.Чехова 45
моб. тел. (050) 313-81-75
vinnitsa@budpostach.com.ua

Вознесенськ
050 315-80-17
вул. Соборності 87
vozneseensk@budpostach.com.ua

Дніпро
050 418-37-01
пров. Юнатів, 7
Dnepr_service@budpostach.com.ua

Дрогобич
099-277-90-27
вул.Тураша, 28
Drogobych@budpostach.com.ua

Житомир
вул. Кооперативна 8 (на території)
050 338-90-54
zht@budpostach.com.ua

Запоріжжя
050 352-53-81
вул. Чубанова, 1
Zaporozhye@budpostach.com.ua

Ів.Франківськ
095 283-01-55
вул. Коновальця, 229у
if-service@budpostach.com.ua

Ізюм
099 425-75-13 офіс
вул. Ентузіастів, 21А
izum@budpostach.com.ua

м.Каменець-Подільський
095 284-03-96
с.Кам'янка, вул. Вокзальна ,2
kr@budpostach.com.ua

Ковель
066 170 36 18
вул. Брестська,113-В
Kovel@budpostach.com.ua

Конотоп
098-845-80-07
вул. Успенско-троицкая, 72/4
konotop@budpostach.com.ua

Коростень
095 284-94-85
вул. Промислова, 4
Korosten@budpostach.com.ua

Корсунь-Шевченківський
050 419-84-86
вул. Ярослава-Мудрого 343
korsun@budpostach.com.ua

Краматорськ
050 419 27 92
вул. Героїв Небесної Сотні
(Лазо 24)
kram_service@budpostach.com.ua

Кременчук
095 283-93-22
вул. Махорочна, 37а
Kremenchug_service@budpostach.com.ua

Кривий Ріг
050 421-17-22
вул. Клайпедська, 2
Krivoy_Rog@budpostach.com.ua

Кропивницький
050 415-54-29
вул. Євгенія Чикаленка, 1Б
kirov@budpostach.com.ua

Лозова
050 336 17 39
вул. Павлоградська, 82 Ж
lozova@budpostach.com.ua

Лубни
050 012-14-98
вул. П. Лубенського, 49
lubny@budpostach.com.ua

Луцьк
050 385-01-12
вул. Карбишева, 2
lutsk@budpostach.com.ua

Львів
050 388-47-13
вул. Городницька 56
lvov-service@budpostach.com.ua

Могилів-Подільський
068-727-41-87
проспект Героїв, 154
Mogilev-Podolskiy@budpostach.com.ua

Миколаїв
095 283-14-88
вул. Авангардна 2 а
nikolaev_service@budpostach.com.ua

Нікополь
050 345 31 86
вул. Кооперативна, 3
nikopol@budpostach.com.ua

Нова Каховка
095 284 94 84
вул.Промислова, 9П
Service_NK@budpostach.com.ua

Одеса
моб. тел. (050) 419-43-07
вул. Новомосковська дорога
(Вячеслава кирилова), 3
odessa@budpostach.com.ua

Олександрія
066-357-37-55
вул. Кіровоградське шосе, 157
Alexandria@budpostach.com.ua

Охтирка
050 473 85 36
пров. Миру, 2
ahtyrka@budpostach.com.ua

Павлоград
050 335-61-15
вул. Дніпровська 334/3
pavlograd@budpostach.com.ua

Первомайськ
095 283-09-20
вул. Київська 129
pervomaysk@budpostach.com.ua

Подільськ
099-008-12-31
вул. Соборна 216Е
podolsk-service@budpostach.com.ua

Полтава
050 351-41-69
вул. 9 січня, 1
poltava@budpostach.com.ua

Прилуки
095 287-63-37
вул. Киевская 140г /2
Priluki@budpostach.com.ua

Рівне
050 357-40-93
вул. Стельмаха, 34
Rovno@budpostach.com.ua

Сарни
050 490-36-10
вул. Героїв Берестечка, 3
Sarny@budpostach.com.ua

Северодонецьк
095-284-04-02 офіс
вул. Новикова, 4-в
severo.doneck@budpostach.com.ua

Сміла
050 313-78-84
вул. Тараса Шевченка, 77
Smela@budpostach.com.ua

Стрий
050 414-75-78
вул. Промислова, 10Е
Stryi@budpostach.com.ua

Суми
вул. Прокоф'єва, 19, оф 3
050 380-43-40
Sumy-service@budpostach.com.ua

Тернопіль
050 407-30-87
вул. Бродівська, 44
terнопol-service@budpostach.com.ua

Тулчин
050 403 48 62
Тулчинський р-н, с. Нестерварка,
вул. Польова, 1
tulchin@budpostach.com.ua

Ужгород
050 359-85-76
вул. Краснодонців , 1
uzhorod@budpostach.com.ua

Умань
050 317-65-30
вул. Леваневського, 26а
uman_service@budpostach.com.ua

Харків
050 418-66-92
пр. Льва Ландау, 147А - сервіс фіз.
вул. Морозова, 13Б - сервіс юр.
KharkovBP@budpostach.com.ua

Херсон
095 274-69-41
вул. Канатна 27
kherson_service@budpostach.com.ua

Хмельницький
099 205-11-26
вул. Прибузька 59
Khmelnitskiy_service@budpostach.com.ua

Хуст
095 268-20-77
вул. Івана Франка, 175
Khust@budpostach.com.ua

Черкаси
050 383-21-06
вул.Смілянська, 163
cherkassyservice@budpostach.com.ua

Чернівці
095 281-20-52
вул. Жасминна, 3а
chernivtsi_service@budpostach.com.ua

Чернівів
050 312-13-04
вул. Громадська, 45
Chernigov@budpostach.com.ua

Чортків
050 432-36-68
вул. Кн. В.Великого, 31
Chortkov@budpostach.com.ua

Шепетівка
050 335-27-77
вул. Лазо, 25/1
shepetovka@budpostach.com.ua

Шостка
050 335-61-09
вул. Шевченко, 50
shostka@budpostach.com.ua